



Apple Mouse

Souris pour Apple
Ratón para Apple

RF-AFMSE

User Guide Guide de l'utilisateur Guía del Usuario

Rocketfish RF-AFMSE Apple Mouse

Contents

Introduction	2
Safety	3
Features	3
Installing your mouse	5
Using the mouse	10
Maintaining	11
Troubleshooting	11
Specifications.....	12
Legal notices	12
One-year limited warranty.....	15
Français.....	19
Español	37

Introduction

Congratulations on your purchase of a high-quality Rocketfish product. Your RF-AFMSE Apple® mouse represents the state of the art in mouse design and is designed for reliable and trouble-free performance.

Safety

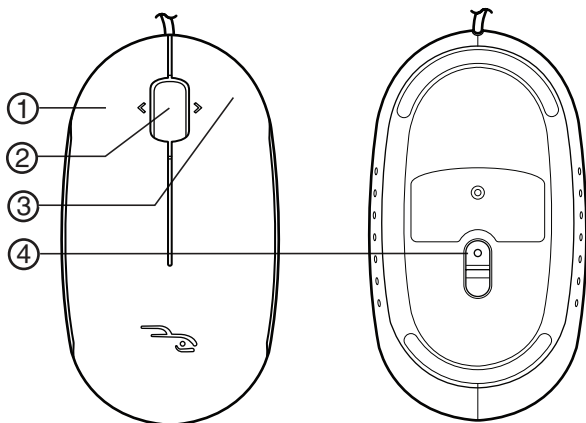
Before getting started, read these instructions and save them for future reference.

- Do not drop or hit your mouse.
- Do not use your mouse in a location that is subject to strong vibrations because vibration may damage your mouse.
- Do not disassemble or modify your mouse in any way. Disassembly or modification may void your warranty and could damage your mouse leading to a fire or electric shock.
- Do not use or store your mouse in damp locations.
- Liquid entering your mouse may cause damage or lead to fires or electric shock.
- Do not insert metal objects, such as coins or paper clips, into your mouse.
- Your mouse is for general computer use. Do not use your mouse with a computer that requires exceptional reliability, especially if a breakdown or malfunction might jeopardize life or health, such as aerospace equipment, atomic power control systems, traffic-related equipment, transportation equipment, industrial robotics, combustion equipment, safety devices, and life-support systems.

Features

- USB interface
- Advanced tilt wheel for scrolling vertically and horizontally
- USB 1.1 or greater support
- Avago™ optical sensor with resolution up to 1000 dpi

Mouse components



#	Component
1	Left button
2	Tilt scroll wheel
3	Right button
4	Optical sensor

Package contents

- RF-AFMSE optical mouse
- Driver and software CD
- User Guide

System requirements

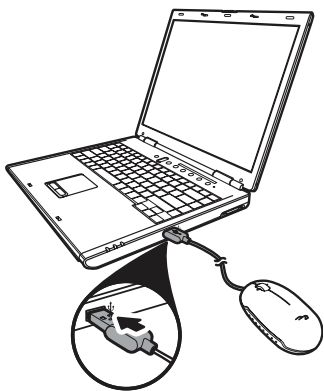
Your computer must meet these requirements:

- Microsoft Windows® 2000, Windows® XP, or Windows Vista® operating system or Mac OSx 10.4.7 or higher operating system
- At least one available USB port

Installing your mouse

To install your mouse:

- Plug the mouse cable into an available USB port on your computer.

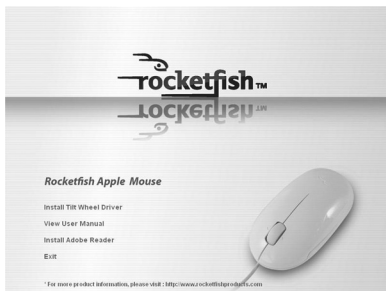


Your computer recognizes the mouse and installs the appropriate driver.

If you are using a Mac, the mouse is fully functional. If you are using a PC, you need to install the tilt wheel driver to make your mouse fully functional.

To install the tilt wheel driver for a PC:

- 1 Insert the provided installation CD in the CD or DVD drive on your PC. The software should start automatically. If it does not start automatically, browse to the CD or DVD drive, then double-click **Autorun.exe**. The following screen opens:




- 2 Click **Install Tilt Wheel Driver**. The *Welcome* window opens.



- 3 Click **Next**. A list of items to be installed opens.
- 4 Click **Next**. The driver is installed, and the *Setup Complete* window opens.



- 5 Click **Finish**. Your PC restarts to complete the driver installation.

You may see a  (mouse) icon on the system tray after you reboot. Double-click the icon to adjust scrolling speeds. For more information, see “Adjusting the tilt scroll wheel for a PC” on page 9.

To uninstall the tilt wheel driver:



- 1 Click **Start, All programs, Rocketfish Apple Mouse**, then click **Uninstall Rocketfish Apple Mouse Driver**.
- 2 When you are asked if you want to delete the driver, click **Yes**. The *Remove Programs From Your Computer* window opens and shows you the progress of the driver uninstallation.

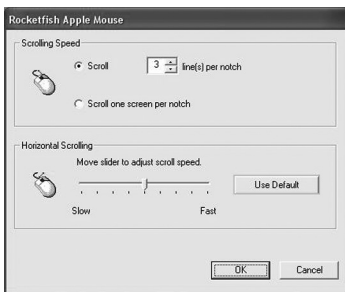


- 3 When the uninstallation is complete, click **OK**.
- 4 Restart your PC to complete the uninstallation.

Adjusting the tilt scroll wheel for a PC

To adjust the tilt scroll wheel for a PC:

- 1 Click the  (mouse) icon in the system tray.
Or, right-click the  icon in the system tray, then click **Adjust Mouse Properties**. The *Rocketfish Apple Mouse* window opens.



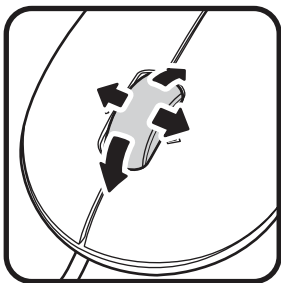
- 2 To adjust the vertical scrolling, click:
 - **Scroll X line(2) per notch**—Selects the number of lines to scroll when the scroll wheel is moved one notch. Click the up or down arrow next to the box to specify the number of lines.
 - **Scroll one screen per notch**—Scrolls an entire screen when the scroll wheel is moved one notch.
- 3 To adjust the horizontal scrolling, drag the slider to adjust the speed or click **Use Default** to reset the scrolling.
- 4 Click **OK**.

Using the mouse

Note: Avoid using your mouse on a reflective, transparent, metallic, or complex-patterned surface.

To use your mouse:

- 1 Press the left or right mouse button to perform standard left and right mouse clicks.
- 2 Move the scroll wheel to move the screen image up, down, left, or right.



Tip: You can also press down and hold the scroll wheel. A four-way icon appears on the screen. Move your mouse up, down, left, or right to scroll.

Maintaining

To clean your mouse, wipe the surface and the optical sensor with a soft, lint-free cloth slightly moistened with water.

Troubleshooting

If you have any problems with your mouse, check the following:

- Make sure that your operating system is compatible with your mouse. For more information, see “System requirements” on page 5.
- Make sure that your mouse cable is connected correctly and securely to a USB port on your computer. A loose connection may cause your mouse to malfunction.
- Make sure that the USB mouse function in your PC BIOS is enabled. For more information, see the documentation that came with your PC.
- If your PC BIOS has mouse options, make sure that they are set to the default settings. For more information, see the documentation that came with your PC.
- Make sure that you use your mouse on a clean, flat, non-slippery surface. Avoid reflective, transparent, metallic, or complex-patterned surfaces.

Specifications

Dimensions	1.39 × 4.37 × 2.4 inches (35.5 × 111 × 61 mm)
Resolution	1000 dpi
Weight	3.7 ounces (105 g) including cable
Buttons	2 buttons with tilt scroll wheel
Interface	USB port
Compatibility	Windows 2000, Windows XP, Windows Vista, or Mac OS 10.4.7 or higher
Operating Temperature	32°F ~ 104°F (0°C ~ 40°C)
Operating Humidity	85% RH or less
Storage Temperature	5°F ~ 140°F (-15°C ~ 60°C)
Storage Humidity	85% RH or less
Cable length	4.9 feet (150 cm)

Legal notices

FCC Part 15

This device complies with Part 15 of the FCC Rules. Operation of this product is subject to the following two conditions: (1) this device may not cause harmful interference, and (2) this device must accept any interference received, including interference that may cause undesired operation.

This equipment has been tested and found to comply within the limits for a class B digital device, pursuant to Part 15 of the FCC Rules. These limits are designed to provide reasonable protection against harmful interference in a residential installation. This equipment generates, uses, and can radiate radio frequency energy and, if not installed and used in accordance with the instructions, may cause harmful interference to radio communications. However, there is no guarantee that interference will not occur in a particular installation. If this equipment does cause harmful interference to radio or television reception, which can be determined by turning the equipment off and on, the user is encouraged to try to correct the interference by one or more of the following measures:

- Reorient or relocate the receiving antenna.
- Increase the separation between the equipment and receiver.
- Connect the equipment into an outlet on a circuit different from that to which the receiver is connected.
- Consult the dealer or an experienced technician for help.

This device complies with Part 15 of the FCC Rules. Operation is subject to the following two conditions:

- (1) This device may not cause harmful interference.
- (2) This device must accept any interference received, including interference that may cause undesired operation.

FCC warning

Changes or modifications not expressly approved by the party responsible for compliance with the FCC Rules could void the user's authority to operate this equipment.

Canada ICES-003 statement

This Class B digital apparatus complies with Canadian ICES-003.

One-year limited warranty

Rocketfish Products ("Rocketfish") warrants to you, the original purchaser of this new **RF-AFMSE** ("Product"), that the Product shall be free of defects in the original manufacture of the material or workmanship for one (1) year from the purchase of the Product ("Warranty Period"). This Product must be purchased from an authorized dealer of Rocketfish brand products and packaged with this warranty statement. This warranty does not cover refurbished Product. If you notify Rocketfish during the Warranty Period of a defect covered by this warranty that requires service, terms of this warranty apply.

How long does the coverage last?

The Warranty Period lasts for one year (365 days), beginning on the date you purchased the Product. The purchase date is printed on the receipt you received with the product.

What does this warranty cover?

During the Warranty Period, if the original manufacture of the material or workmanship of the Product is determined to be defective by an authorized Rocketfish repair center or store personnel, Rocketfish will (at its sole option): (1) repair the Product with new or rebuilt parts; or (2) replace the Product at no charge with new or rebuilt comparable products or parts. Products and parts replaced under this warranty become the property of Rocketfish and are not returned to you. If service of Products and parts are required after the Warranty Period expires, you must pay all labor and parts charges. This warranty lasts as long as you own your Rocketfish Product during the Warranty Period. Warranty coverage terminates if you sell or otherwise transfer the Product.

How to obtain warranty service?

If you purchased the Product at a retail store location, take your original receipt and the Product to the store you purchased it from. Make sure that you place the Product in its original packaging or packaging that provides the same amount of protection as the original packaging. If you purchased the Product from an online web site, mail your original receipt and the Product to the address listed on the web site. Make sure that you put the Product in its original packaging or packaging that provides the same amount of protection as the original packaging.

Where is the warranty valid?

This warranty is valid only to the original purchaser of the Product in the United States and Canada.

What does the warranty not cover?

This warranty does not cover:

- Customer instruction
- Installation
- Set up adjustments
- Cosmetic damage
- Damage due to acts of God, such as lightning strikes
- Accident
- Misuse
- Abuse
- Negligence
- Commercial use
- Modification of any part of the Product, including the antenna

This warranty also does not cover:

- Damage due to incorrect operation or maintenance
- Connection to an incorrect voltage supply
- Attempted repair by anyone other than a facility authorized by Rocketfish to service the Product
- Products sold as is or with all faults
- Consumables, such as fuses or batteries
- Products where the factory applied serial number has been altered or removed

REPAIR REPLACEMENT AS PROVIDED UNDER THIS WARRANTY IS YOUR EXCLUSIVE REMEDY. ROCKETFISH SHALL NOT BE LIABLE FOR ANY INCIDENTAL OR CONSEQUENTIAL DAMAGES FOR THE BREACH OF ANY EXPRESS OR IMPLIED WARRANTY ON THIS PRODUCT, INCLUDING, BUT NOT LIMITED TO, LOST DATA, LOSS OF USE OF YOUR PRODUCT, LOST BUSINESS OR LOST PROFITS. ROCKETFISH PRODUCTS MAKES NO OTHER EXPRESS WARRANTIES WITH RESPECT TO THE PRODUCT, ALL EXPRESS AND IMPLIED WARRANTIES FOR THE PRODUCT, INCLUDING, BUT NOT LIMITED TO, ANY IMPLIED WARRANTIES OF AND CONDITIONS OF MERCHANTABILITY AND FITNESS FOR A PARTICULAR PURPOSE, ARE LIMITED IN DURATION TO THE WARRANTY PERIOD SET FORTH ABOVE AND NO WARRANTIES, WHETHER EXPRESS OR IMPLIED, WILL APPLY AFTER THE WARRANTY PERIOD. SOME STATES, PROVINCES AND JURISDICTIONS DO NOT ALLOW LIMITATIONS ON HOW LONG AN IMPLIED WARRANTY LASTS, SO THE ABOVE LIMITATION MAY NOT APPLY TO YOU. THIS WARRANTY GIVES YOU SPECIFIC LEGAL RIGHTS, AND YOU MAY ALSO HAVE OTHER RIGHTS, WHICH VARY FROM STATE TO STATE OR PROVINCE TO PROVINCE.

Contact Rocketfish:

For customer service please call 1-800-620-2790

www.rocketfishproducts.com

ROCKETFISH™ is a trademark of Best Buy Enterprise Services, Inc.

Distributed by Best Buy Purchasing, LLC.

Rocketfish, 7601 Penn Avenue South, Richfield, Minnesota, U.S.A.

Rocketfish RF-AFMSE Souris pour Apple

Table des matières

Introduction.....	19
Consignes de sécurité	20
Fonctionnalités.....	21
Installation de la souris.....	23
Utilisation de la souris.....	28
Entretien	29
Problèmes et solutions	29
Spécifications	30
Avis juridiques.....	30
Garantie limitée d'un an.....	33

Introduction

Félicitations d'avoir acheté ce produit Rocketfish de haute qualité. La souris RF-AFMSE pour Apple^{MD} représente la dernière avancée technologique dans la conception de souris et a été conçue pour des performances et une fiabilité exceptionnelles.

Consignes de sécurité

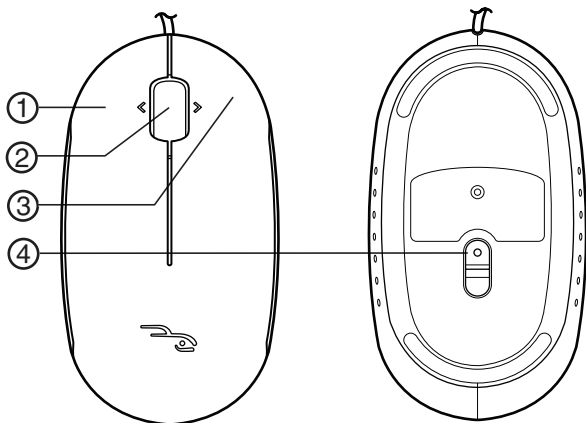
Avant l'installation, lire ces instructions et les conserver pour toute référence ultérieure.

- Ne pas faire tomber ni heurter la souris.
- Ne pas utiliser la souris dans un endroit qui est soumis à de fortes vibrations car celles-ci pourraient l'endommager.
- Ne démonter ou modifier en aucun cas la souris. Le démontage ou la modification peut annuler la garantie et pourrait endommager la souris et provoquer un incendie ou un choc électrique.
- Ne pas utiliser ou entreposer la souris dans des endroits humides.
- La pénétration de liquide dans la souris peut l'endommager ou provoquer des incendies ou chocs électriques.
- Ne pas insérer d'objets métalliques, tels que des pièces de monnaie ou des trombones, dans la souris.
- Cette souris est conçue pour un usage non-professionnel de l'ordinateur. Elle ne doit pas être utilisée avec un ordinateur requérant une fiabilité exceptionnelle, surtout si une défaillance ou un fonctionnement défectueux de la souris pourrait mettre en danger la vie ou la santé, comme dans le cas des équipements aéronautiques, des systèmes de contrôle de l'énergie atomique, des équipements de régulation de la circulation, des équipements de transport, de la robotique industrielle, des équipements de combustion, des appareils de sécurité et des systèmes de survie.

Fonctionnalités

- Interface USB
- Molette multidirectionnelle haute technologie pour le défilement vertical et horizontal
- Compatibilité USB 1.1 ou supérieur
- Capteur optique Avago^{MC} avec une résolution de 1 000 ppp

Composants de la souris



#	Composant
1	Bouton gauche
2	Molette de défilement/multidirectionnelle

#	Composant
3	Bouton droit
4	Capteur optique

Contenu de la boîte

- Souris optique RF-AFMSE
- CD avec pilotes et logiciel d'application
- Guide de l'utilisateur

Configuration système requise

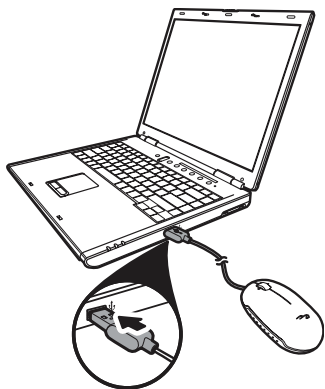
L'ordinateur doit répondre aux exigences suivantes :

- Systèmes d'exploitation Microsoft Windows^{MD} 2000, Windows^{MD} XP ou Windows Vista^{MD} ou système d'exploitation Mac OSx 10.4.7 ou supérieur
- Au moins un port USB disponible

Installation de la souris

Pour installer la souris :

- Brancher le câble de la souris sur un port USB disponible de l'ordinateur.

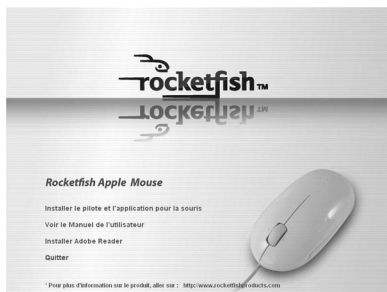


L'ordinateur reconnaît la souris et installe les pilotes appropriés.

En cas d'utilisation d'un Mac, la souris est totalement fonctionnelle. En cas d'utilisation d'un PC, il est nécessaire d'installer le pilote pour la molette multidirectionnelle, afin que la souris soit totalement fonctionnelle.

Pour installer le pilote de la molette multidirectionnelle pour un PC :

- 1 Insérer le CD d'installation fourni dans le lecteur CD ou DVD du PC. L'application du CD commence automatiquement. Si elle ne s'ouvre pas automatiquement, parcourir le CD ou le DVD, puis double cliquer sur **Autorun.exe**. L'écran suivant s'affiche :



- 2 Cliquer sur **Installer le pilote et l'application pour la souris**. L'écran *Bienvenue* s'affiche.



- 3 Cliquer sur **Suivant**. Une liste des éléments installés s'affiche.
- 4 Cliquer sur **Suivant**. Le pilote est installé et la fenêtre *Installation terminée* s'affiche.



- 5 Cliquer sur **Finish** (Terminer). Le PC redémarre pour terminer l'installation du pilote.
Une icône de souris (🖱️) peut apparaître dans la barre d'état du système. Double cliquer sur l'icône pour régler la vitesse de défilement. Pour plus d'informations, voir «°Réglage de la molette de défilement multidirectionnelle pour un PC°» à la page 27.

Pour désinstaller le pilote de la molette multidirectionnelle :

- 1 Cliquer sur **Start** (Démarrer), **All Programs** (Tous les programmes), **Rocketfish Apple Mouse**, puis sur **Uninstall Rocketfish Apple Mouse Driver** (Désinstaller le pilote de la souris Rocketfish pour Apple).

- 2 À l'invite à supprimer le pilote, cliquer sur **Yes (Oui)**. La fenêtre *Retrait de programmes de votre ordinateur* s'affiche et indique la progression de la désinstallation du pilote.



- 3 La configuration du logiciel achevée, cliquer sur **OK**.
- 4 Redémarrer le PC pour terminer la désinstallation.

Réglage de la molette de défilement multidirectionnelle pour un PC

Pour régler la molette de défilement multidirectionnelle pour un PC :

- 1 Double-cliquer sur l'icône de la souris (🖱️) dans la barre d'état du système.

Ou, cliquer avec le bouton droit de la souris sur l'icône dans la barre d'état du système, puis cliquer sur **Adjust Mouse Properties** (Régler les propriétés de la souris). Le menu *Rocketfish Apple Mouse* (Souris Rocketfish pour Apple) s'affiche.



- 2 Pour régler le défilement vertical, cliquer sur :
 - **Défilement x ligne(s) par encoche**— Permet de sélectionner le nombre de lignes de défilement quand la molette est déplacée d'un cran. Cliquer sur la flèche vers le haut ou vers le bas à côté de la boîte de dialogue pour spécifier le nombre de lignes.
 - **Faire défiler un écran par encoche** — Permet de faire défiler la totalité de l'écran quand la molette de défilement est déplacée d'un cran.

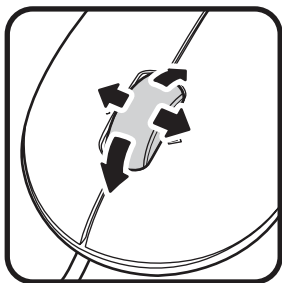
- 3 Pour régler le défilement vertical, faire glisser le curseur pour régler la vitesse ou cliquer sur **Utiliser Défaut** pour réinitialiser le défilement.
- 4 Cliquer sur **OK**.

Utilisation de la souris

Remarque : Éviter d'utiliser la souris sur des surfaces réfléchissantes, transparentes, métalliques ou à motif complexe.

Pour utiliser la souris :

- 1 Appuyer sur les boutons gauche ou droit de la souris pour obtenir les fonctions classiques de ces boutons.
- 2 Déplacer la molette de défilement pour déplacer l'image de l'écran vers le haut, le bas, la gauche ou la droite.



Conseil : Il est aussi possible de maintenir appuyée la molette de défilement. Une icône multidirectionnelle s'affiche à l'écran. Déplacer la souris vers le haut, le bas la gauche ou la droite pour faire défiler.

Entretien

Pour nettoyer la souris, essuyer la surface et le capteur optique avec un chiffon doux, non pelucheux légèrement humecté avec de l'eau.

Problèmes et solutions

En cas de problèmes avec la souris, effectuer les vérifications suivantes :

- Vérifier que le système d'exploitation est compatible avec la souris. Pour plus d'informations, voir « Configuration système requise » à la page 22.
- Vérifier que la souris est correctement et fermement connectée à un port USB de l'ordinateur. Une connexion défectueuse peut être source du mauvais fonctionnement de la souris.
- Vérifier que la fonction souris USB est activée dans le BIOS du PC. Pour plus d'informations, se reporter à la documentation livrée avec le PC.
- Si la configuration du BIOS du PC comporte des options pour la souris, vérifier que celles-ci sont configurées sur les paramètres par défaut. Pour plus d'informations, se reporter à la documentation livrée avec le PC.
- Veiller à utiliser la souris sur une surface propre, plane, non-glissante. Éviter l'utilisation sur des surfaces réfléchissantes, transparentes, métalliques ou à motif complexe.

Spécifications

Dimensions	1,39 × 4,37 × 2,4 pouces (35,5 × 111 × 61 mm)
Résolution	1 000 ppp
Poids	3,7 oz (105 g) y compris le câble
Boutons	2 boutons avec molette de défilement multidirectionnelle
Interface	Port USB
Compatibilité	Windows 2000, Windows XP, Windows Vista, Mac OS 10.4.7 ou supérieur
Température de service	32 à 104 °F (0 à 40 °C)
Humidité de service	85 % HR ou moins
Température de stockage	5 à 140 °F (-15 à 60 °C)
Humidité de stockage	85 % HR ou moins
Longueur du câble	4,9 pieds (150 cm)

Avis juridiques

FCC article 15

Ce dispositif est conforme à l'article 15 du règlement de la FCC. Son utilisation est soumise aux deux conditions suivantes : (1) ce dispositif ne doit pas provoquer d'interférences préjudiciables, et (2) il doit accepter toute interférence reçue, y compris celles risquant d'engendrer un fonctionnement préjudiciable.

Cet équipement a été mis à l'essai et déclaré conforme aux limites prévues pour un appareil numérique de classe B, définies dans la section 15 du règlement de la FCC. Ces limites ont été établies pour fournir une protection raisonnable contre les interférences préjudiciables lors d'une installation résidentielle. Cet équipement génère, utilise et diffuse des ondes radio et, s'il n'est pas installé et utilisé conformément aux instructions dont il fait l'objet, il peut provoquer des interférences préjudiciables aux communications radio. Cependant, il n'est pas possible de garantir qu'aucune interférence ne se produira pour une installation particulière. Si cet équipement produit des interférences préjudiciables lors de réceptions radio ou télévisées, qui peuvent être détectées en éteignant puis en rallumant l'appareil, essayer de corriger l'interférence au moyen de l'une ou de plusieurs des mesures suivantes :

- Réorienter ou déplacer l'antenne réceptrice.
- Augmenter la distance entre l'équipement et le récepteur.
- Brancher l'équipement sur la prise électrique d'un circuit différent de celui auquel le récepteur est relié.
- Contacter le revendeur ou un technicien qualifié pour toute assistance.

Cet appareil est conforme à l'article 15 du règlement de la FCC. Son fonctionnement est soumis aux deux conditions suivantes :

- (1) Cet appareil ne doit pas émettre d'interférences préjudiciables.
- (2) Cet appareil doit accepter toutes les interférences reçues, y compris celles pouvant provoquer un fonctionnement indésirable.

Avertissement de la FCC

Tous changements ou toutes modifications qui ne seraient pas expressément approuvés par les responsables de l'application des règles FCC pourraient rendre nul le droit de l'utilisateur d'utiliser cet équipement.

Déclaration NMB-003 du Canada

Cet appareil numérique de la classe B est conforme à la norme NMB-003 du Canada.

Garantie limitée d'un an

Rocketfish Products (« Rocketfish ») garantit au premier acheteur de ce **RF-AFMSE** neuf (« Produit »), qu'il est exempt de vices de fabrication et de main-d'œuvre à l'origine, pour une période d'un (1) an à partir de la date d'achat du Produit (« Période de garantie »). Ce Produit doit avoir été acheté chez un revendeur agréé des produits de la marque Rocketfish et emballé avec cette déclaration de garantie. Cette garantie ne couvre pas les Produits remis à neuf. Les conditions de la présente garantie s'appliquent à tout Produit pour lequel Rocketfish est notifié pendant la Période de garantie, d'un vice couvert par cette garantie qui nécessite une réparation.

Quelle est la durée de la couverture?

La Période de garantie dure 1 an (365 jours) à compter de la date d'achat de ce Produit. La date d'achat est imprimée sur le reçu fourni avec le produit.

Que couvre cette garantie?

Pendant la Période de garantie, si un vice de matériau ou de main-d'œuvre d'origine est détecté sur le Produit par un service de réparation agréé par Rocketfish ou le personnel du magasin, Rocketfish (à sa seule discrétion) : (1) réparera le Produit en utilisant des pièces détachées neuves ou remises à neuf; ou (2) remplacera le Produit par un produit ou des pièces neuves ou remises à neuf de qualité comparable. Les produits et pièces remplacés au titre de cette garantie deviennent la propriété de Rocketfish et ne sont pas retournés à l'acheteur. Si les Produits ou pièces nécessitent une réparation après l'expiration de la Période de garantie, l'acheteur devra payer tous les frais de main-d'œuvre et les pièces. Cette garantie reste en vigueur tant que l'acheteur reste propriétaire du Produit Rocketfish pendant la Période de garantie. La garantie prend fin si le Produit est revendu ou transféré d'une quelconque façon que ce soit à tout autre propriétaire.

Comment obtenir une réparation sous garantie?

Si le Produit a été acheté chez un détaillant, le rapporter accompagné du reçu original chez ce détaillant. Prendre soin de remettre le Produit dans son emballage d'origine ou dans un emballage qui procure la même qualité de protection que celui d'origine. Si le Produit a été acheté en ligne, l'expédier accompagné du reçu original à l'adresse indiquée sur le site Web. Prendre soin de remettre le Produit dans son emballage d'origine ou dans un emballage qui procure la même qualité de protection que celui d'origine.

Où cette garantie s'applique-t-elle?

Cette garantie ne s'applique qu'à l'acheteur original du Produit aux États-Unis et au Canada.

Ce qui n'est pas couvert par cette garantie limitée

La présente garantie ne couvre pas :

- la formation du client;
- l'installation;
- les réglages de configuration;
- les dommages esthétiques;
- les dommages résultants de catastrophes naturelles telles que la foudre;
- les accidents;
- une utilisation inadaptée;
- une manipulation abusive;
- la négligence;
- une utilisation commerciale;
- la modification de tout ou partie du Produit, y compris l'antenne;

La présente garantie ne couvre pas non plus :

- les dommages ayant pour origine une utilisation ou une maintenance défectueuse;
- la connexion à une source électrique dont la tension est inadéquate;
- toute réparation effectuée par quiconque autre qu'un service de réparation agréé par Rocketfish pour la réparation du Produit;
- les produits vendus en l'état ou hors service;
- les consommables tels que les fusibles ou les piles;
- les produits dont le numéro de série usine a été altéré ou enlevé.

LA RÉPARATION OU LE REMPLACEMENT, TELS QU'OFFERTS PAR LA PRÉSENTE GARANTIE, CONSTITUENT LE SEUL RECOURS DE L'ACHETEUR. ROCKETFISH NE SAURAIT ÊTRE TENU POUR RESPONSABLE DE DOMMAGES ACCESSOIRES OU CONSÉCUTIFS, RÉSULTANT DE L'INEXÉCUTION D'UNE GARANTIE EXPRESSE OU IMPLICITE SUR CE PRODUIT, Y COMPRIS, SANS S'Y LIMITER, LA PERTE DE DONNÉES, L'IMPOSSIBILITÉ D'UTILISER LE PRODUIT, L'INTERRUPTION D'ACTIVITÉ OU LA PERTE DE PROFITS. ROCKETFISH PRODUCTS N'OCTROIE AUCUNE AUTRE GARANTIE EXPRESSE RELATIVE À CE PRODUIT; TOUTES LES GARANTIES EXPRESSES OU IMPLICITES POUR CE PRODUIT, Y COMPRIS MAIS SANS LIMITATION, TOUTE GARANTIE DE QUALITÉ MARCHANDE, D'ADÉQUATION À UN BUT PARTICULIER, SONT LIMITÉES À LA PÉRIODE DE GARANTIE APPLICABLE TELLE QUE DÉCRITE CI-DESSUS ET AUCUNE GARANTIE EXPRESSE OU IMPLICITE, NE S'APPLIQUERA APRÈS LA PÉRIODE DE GARANTIE. CERTAINS ÉTATS ET PROVINCES NE RECONNAISSENT PAS LES LIMITATIONS DE LA DURÉE DE VALIDITÉ DES GARANTIES IMPLICITES. PAR CONSÉQUENT, LES LIMITATIONS SUSMENTIONNÉES PEUVENT NE PAS S'APPLIQUER À L'ACHETEUR ORIGINAL. LA PRÉSENTE GARANTIE DONNE À L'ACHETEUR DES GARANTIES JURIDIQUES SPÉCIFIQUES; IL PEUT AUSSI BÉNÉFICIER D'AUTRES GARANTIES QUI VARIENT D'UN ÉTAT OU D'UNE PROVINCE À L'AUTRE. Contacter Rocketfish :

Pour le service à la clientèle, appeler le 1-800-620-2790
www.rocketfishproducts.com
ROCKETFISH^{MC} est une marque de commerce de Best Buy Enterprise
Services, Inc.
Distribué par Best Buy Purchasing, LLC.
Rocketfish, 7601 Penn Avenue South, Richfield, Minnesota, U.S.A.

Ratón para Apple Rocketfish RF-AFMSE

Contenido

Introducción	37
Seguridad	38
Características.....	38
Instalación de su ratón.....	40
Utilización del ratón.....	45
Mantenimiento.....	46
Localización y corrección de fallas	46
Especificaciones	47
Avisos legales	48
Garantía limitada de un año	51

Introducción

Felicitaciones por su compra de un producto de alta calidad de Rocketfish. Su ratón para Apple® RF-AFMSE representa el más moderno diseño de ratones y está concebido para brindar un rendimiento confiable y sin problemas.

Seguridad

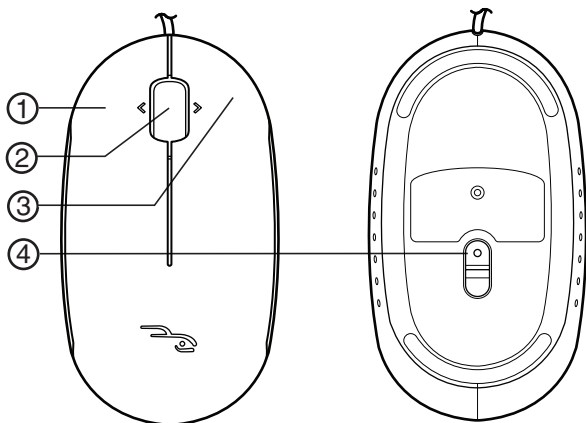
Antes de la instalación, lea estas instrucciones y guárdelas para referencia futura.

- No deje caer ni golpee su ratón.
- No utilice su ratón en un lugar que esté expuesto a vibraciones fuertes ya que la vibración puede dañarlo.
- No desensamble ni modifique el ratón de ninguna manera. Desarmar o modificar el ratón puede anular su garantía y puede dañarlo ocasionando un incendio o choque eléctrico.
- No use ni almacene su ratón en lugares húmedos.
- El ingreso de líquido en el ratón puede causar daño o provocar un incendio o un choque eléctrico.
- No inserte objetos metálicos tal como monedas o clips de papel en su ratón.
- Su ratón está diseñado para uso general de computadora. No use su ratón en una computadora que requiere confiabilidad excepcional, especialmente si una falla o mal funcionamiento puede poner en riesgo la vida o la salud, tal como en equipo aeroespacial, sistema de control de energía atómica, equipo relacionado con tráfico, equipo de transporte, robots industriales, equipo de combustión, equipos de seguridad y sistemas de mantenimiento de vida.

Características

- Interfaz USB
- Rueda inclinable avanzada para desplazarse verticalmente y horizontalmente
- Soporte para USB 1.1 o superior
- Sensor óptico Avago™ con una resolución de hasta 1000 dpi (puntos por pulgada)

Componentes del ratón



#	Componente
1	Botón izquierdo
2	Rueda de inclinación y desplazamiento
3	Botón derecho
4	Sensor óptico

Contenido del paquete

- Ratón óptico RF-AFMSE
- CD del controlador y de aplicaciones
- Guía del usuario

Requisitos de sistema

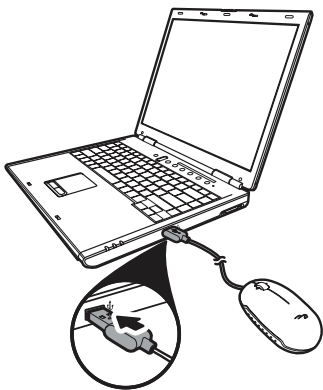
Su computadora debe cumplir estos requisitos:

- Sistemas operativos: Microsoft Windows® 2000, Windows® XP, or Windows Vista® o Mac OSx 10.4.7 o más reciente
- Por lo menos un puerto USB disponible

Instalación de su ratón

Para instalar su ratón:

- Conecte el cable del ratón en cualquier puerto USB disponible en su computadora.

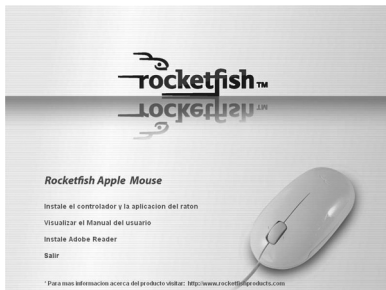


Su computadora reconocerá el ratón e instalará el controlador apropiado.

Si utiliza una computadora Mac, el ratón será completamente funcional. Si utiliza una computadora, necesitará instalar el controlador de la rueda del ratón para completar la funcionalidad de su ratón.

Para instalar el controlador de la rueda de inclinable para PC:

- 1 Inserte el CD de instalación suministrado en la unidad de CD o DVD de su computadora. El software se ejecutará automáticamente. Si no se ejecuta automáticamente, examine la unidad de CD o DVD y haga doble clic en el archivo **Autorun.exe**. Se abrirá la siguiente pantalla:




- Haga clic en **Instale el controlador v la application del raton**. Se abre la ventana de *Bienvenida*.



- Haga clic en **Siguiente**. Se abrirá una lista de elementos que se pueden instalar.
- Haga clic en **Siguiente**. El controlador se instalará y se abrirá *El programa de instalación finalizado*.



- Haga clic en **Finalizar**. Su PC reiniciará para finalizar la instalación del controlador.

Podrá ver el icono  (ratón) en la bandeja del sistema después de reiniciar el sistema. Haga doble clic en el icono para ajustar las velocidades de desplazamiento. Para obtener más información, refiérase a “Ajuste de la rueda de desplazamiento inclinable para una PC” en la página 44.

Para desinstalar el controlador de la rueda inclinable:



- 1 Haga clic en **Start** (Inicio), **All Programs** (Todos los programas), **Rocketfish Apple Mouse** (Ratón para Apple Rocketfish) y luego haga clic en **Uninstall Rocketfish Apple Mouse Driver** (Desinstalar el controlador del ratón para Apple Rocketfish).
- 2 Cuando se le pregunte si quiere borrar el controlador, haga clic en **Yes** (Sí). Se abrirá la ventana de *Eliminar programas de su ordenador* y le mostrará el progreso de la desinstalación del controlador.



- 3 Cuando se finalice la desinstalación, haga clic en **Sí**.
- 4 Reinicie su PC para finalizar la desinstalación.

Ajuste de la rueda de desplazamiento inclinable para una PC

Para ajustar la rueda de desplazamiento inclinable para una PC:

- 1 Haga clic en el icono  (ratón) en la bandeja del sistema. Haga clic con el botón secundario en el icono  en la bandeja del sistema y haga clic en **Adjust Mouse Properties** (Ajustar las propiedades del ratón). Se abre la ventana *Rocketfish Apple Mouse* (Ratón para Apple Rocketfish)



- 2 Para ajustar el desplazamiento vertical, haga clic en:
 - **Desplazamiento x líneas por muesca** — Selecciona el número de líneas a desplazar cuando la rueda de desplazamiento se mueve una muesca. Haga clic en la flecha de arriba o abajo junto a la caja para especificar el número de líneas.
 - **Desplazarse una pantalla por muesca** — Desplaza una pantalla completa cuando la rueda de desplazamiento se mueve una muesca.
- 3 Para ajustar el desplazamiento horizontal, arrastre el deslizador para ajustar la velocidad o haga clic en **Use Predeterminado** para restaurar el desplazamiento.

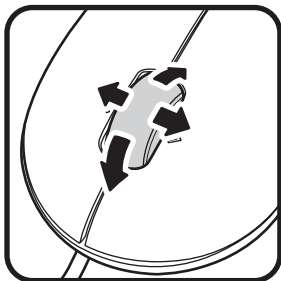
- 4 Haga clic en **Aceptar**.

Utilización del ratón

Nota: Evite usar su ratón sobre una superficie reflexiva, transparente, metálica o con un diseño complejo.

Para usar su ratón:

- 1 Presione el botón izquierdo o derecho de su ratón para realizar las funciones normales de estos botones.
- 2 Mueva la rueda de desplazamiento para mover la imagen en la pantalla hacia arriba, abajo, izquierda o derecha.



Consejo: También puede mantener presionada la rueda de desplazamiento. Un icono de cuatro direcciones aparecerá en la pantalla. Mueva el ratón hacia arriba, abajo, izquierda o derecha para desplazarse.

Mantenimiento

Para limpiar su ratón, limpie la superficie y el sensor óptico con un paño suave sin pelusa ligeramente humedecido con agua.

Localización y corrección de fallas

Si tiene cualquier problema con su ratón, realice lo siguiente:

- Asegúrese de que su sistema operativo es compatible con su ratón. Para obtener más información, refiérase a “Requisitos de sistema” en la página 40.
- Asegúrese de que el cable de su ratón esté conectado correctamente a un puerto USB de su computadora. Una conexión floja puede causar que su ratón no funcione bien.
- Asegúrese de que la función de ratón USB está habilitada en el BIOS de su computadora. Para obtener más información, refiérase a la documentación que acompaña a su computadora.
- Si el BIOS de su computadora tiene opciones para el ratón, asegúrese de que estas estén configuradas con los valores predeterminados. Para obtener más información, refiérase a la documentación que acompaña a su computadora.
- Asegúrese de que utilice su ratón sobre una superficie limpia, plana y antideslizante. Evite superficies reflectivas, transparentes, metálicas o con diseños complejos.

Especificaciones

Dimensiones	1.39 × 4.37 × 2.4 pulgadas (35.5 × 111 × 61 mm)
Resolución	1000 dpi (puntos por pulgadas)
Peso	3.7 onzas (105 g) incluyendo el cable
Botones	2 botones con una rueda de desplazamiento inclinable
Interfaz	Puerto USB
Compatibilidad	Windows 2000, Windows XP, Windows Vista, o Mac OS 10.4.7 o más reciente
Temperatura de operación	32 °F ~ 104 °F (0 °C ~ 40 °C)
Humedad en operación	85% de humedad relativa o menos
Temperatura de almacenamiento	5 °F ~ 140 °F (-15 °C ~ 60 °C)
Humedad en almacenamiento	85% de humedad relativa o menos
Longitud del cable	4.9 pies (150 cm)

Avisos legales

FCC Parte 15

Este dispositivo satisface la parte 15 del reglamento FCC. La operación de este producto está sujeta a las dos condiciones siguientes: (1) Este dispositivo no puede causar interferencia dañina, y (2) este dispositivo debe aceptar cualquier interferencia recibida incluyendo interferencias que puedan causar una operación no deseada.

Este equipo ha sido sometido a prueba y se ha determinado que satisface los límites establecidos para ser clasificado cómo dispositivo digital de la Clase B de acuerdo con la Parte 15 del reglamento FCC. Estos límites están diseñados para proporcionar una protección razonable contra interferencias dañinas en un ambiente residencial. Este equipo genera, usa y puede emitir energía de radiofrecuencia, y si no se instala y usa de acuerdo con las instrucciones, puede causar interferencias perjudiciales a las comunicaciones de radio. Sin embargo, no se garantiza que no ocurrirá interferencia en una instalación particular. Si este equipo causa interferencias perjudiciales en la recepción de la señal de radio o televisión, lo cual puede comprobarse encendiendo y apagando el reproductor alternativamente, se recomienda al usuario corregir la interferencia mediante uno de los siguientes procedimientos:

- Cambie la orientación o la ubicación de la antena receptora.
- Aumente la distancia entre el equipo y el receptor.
- Conecte el equipo a un tomacorriente de un circuito distinto de aquel al que está conectado el receptor.
- Solicite consejo al distribuidor o a un técnico calificado para obtener ayuda.

Este dispositivo satisface la parte 15 del reglamento FCC. Su utilización está sujeta a las siguientes dos condiciones:

- (1) Este dispositivo no puede causar interferencia dañina.
- (2) Este dispositivo debe aceptar cualquier interferencia recibida, incluyendo interferencias que puedan causar una operación no deseada.

Advertencia de la FCC

Cualquier cambio o modificación que no esté aprobado expresamente por la parte responsable por el cumplimiento con el reglamento de FCC puede anular la autoridad del usuario para operar este equipo.

Declaración del ICES-003 de Canadá

Este aparato digital de Clase B cumple con el ICES-003 canadiense.

Garantía limitada de un año

Rocketfish Products ("Rocketfish") le garantiza a usted, el comprador original de este nuevo **RF-AFMSE** ("Producto"), que éste se encontrará libre de defectos de material o de mano de obra en su fabricación original por un periodo de un (1) año a partir de la fecha de compra del Producto ("Período de Garantía"). Este Producto debe ser comprado en un distribuidor autorizado de productos de la marca Rocketfish y empackado con esta declaración de garantía. Esta garantía no cubre Productos reacondicionados. Si notifica a Rocketfish durante el Período de Garantía sobre un defecto cubierto por esta garantía que requiere reparación, los términos de esta garantía se aplican.

¿Cuánto dura la garantía?

El Período de Garantía dura por un año (365 días) a partir de la fecha en que compró el Producto. La fecha de compra se encuentra impresa en el recibo que recibió con el producto.

¿Qué es lo que cubre esta garantía?

Durante el Período de Garantía, si un centro de reparación autorizado de Rocketfish concluye que la fabricación original del material o la mano de obra del Producto se encuentran defectuosos Rocketfish (cómo su opción exclusiva): (1) reparará el Producto con repuestos nuevos o reacondicionados; o (2) reemplazará el Producto con uno nuevo o con uno reacondicionado con repuestos equivalentes. Los Productos y repuestos reemplazados bajo esta garantía se volverán propiedad de Rocketfish y no se le regresarán a usted. Si se requiere la reparación de Productos y partes después de que se vence el Período de Garantía, usted deberá pagar todos los costos de mano de obra y de repuestos. Esta estará vigente con tal que usted sea el dueño de su Producto Rocketfish durante el periodo de garantía. El alcance de la garantía se termina si usted vende o transfiere el producto.

¿Cómo se obtiene la reparación de garantía?

Si ha comprado el Producto en una tienda de ventas, lleve su recibo original y el Producto a la tienda en donde lo compró. Asegúrese de que vuelva a colocar el Producto en su empaque original o en un empaque que provea la misma protección que el original. Si compró el Producto en un sitio Web, envíe por correo su recibo original y el Producto a la dirección postal listada en el sitio Web. Asegúrese de colocar el Producto en su empaque original o en un empaque que provea la misma protección que el original.

¿En dónde es válida la garantía?

Esta garantía sólo es válida al comprador original del Producto en los Estados Unidos y en Canadá.

¿Qué es lo que no cubre la garantía?

Esta garantía no cubre:

- Capacitación del cliente
- Instalación
- Ajuste de configuración
- Daños cosméticos
- Daños debido a actos de la naturaleza, tal como rayos
- Accidentes
- Mal uso
- Abuso
- Negligencia
- Uso comercial
- Modificación de alguna parte del Producto, incluyendo la antena

Esta garantía tampoco cubre:

- Daño debido al uso o mantenimiento incorrecto
- La conexión a una fuente de voltaje incorrecta
- El intento de reparación por alguien que no sea una compañía autorizada por Rocketfish para reparar el Producto
- Productos vendidos tal cual (en el estado en que se encuentran) o con todas sus fallas
- Productos consumibles, tal como fusibles o baterías
- Productos en los cuales el número de serie asignado en la fábrica ha sido alterado o removido

EL REEMPLAZO DE REPARACIÓN SEGÚN PROVISTO BAJO ESTA GARANTÍA ES SU ÚNICO RECURSO. ROCKETFISH NO SERÁ RESPONSABLE POR DAÑOS INCIDENTALES O CONSECUENTES DEBIDO AL INCUMPLIMIENTO DE CUALQUIER GARANTÍA EXPRESA O IMPLÍCITA RELACIONADA CON ESTE PRODUCTO, INCLUYENDO, PERO SIN LIMITARSE A ELLO, PÉRDIDA DE DATOS, IMPOSIBILIDAD DE USO DE SU PRODUCTO, PÉRDIDA DE NEGOCIO O LUCRO CESANTE. ROCKETFISH NO CONCEDE NINGUNA OTRA GARANTÍA EXPRESA CON RESPECTO AL PRODUCTO; TODAS LAS GARANTÍAS EXPRESAS E IMPLÍCITAS DE ESTE PRODUCTO, INCLUYENDO PERO SIN LIMITARSE A, CUALQUIER GARANTÍA IMPLÍCITA DE O CONDICIONES DE COMERCIALIZACIÓN O IDONEIDAD PARA UN USO PARTICULAR, ESTÁN LIMITADAS EN DURACIÓN AL PERÍODO DE GARANTÍA DECLARADO ANTERIORMENTE Y NINGUNA GARANTÍA YA SEA EXPRESA O IMPLÍCITA SE APLICARÁ DESPUÉS DEL PERÍODO DE GARANTÍA. ALGUNOS ESTADOS, PROVINCIAS Y JURISDICCIONES NO PERMITEN RESTRICCIONES EN CUANTO A LA DURACIÓN DE UNA GARANTÍA IMPLÍCITA, ASÍ QUE LA RESTRICCIÓN ANTERIOR PUEDE NO APLICARSE EN SU CASO. ESTA GARANTÍA LE DA DERECHOS LEGALES ESPECÍFICOS, Y USTED PUEDE POSEER OTROS DERECHOS QUE VARIAN DE ESTADO A ESTADO, O DE PROVINCIA A PROVINCIA.

Comuníquese con Rocketfish:

Para servicio al cliente favor llamar al 1-800-620-2790

www.rocketfishproducts.com

ROCKETFISH™ es una marca comercial de Best Buy Enterprise Services, Inc.

Distribuido por Best Buy Purchasing, LLC

Rocketfish, 7601 Penn Avenue South, Richfield, Minnesota, E.U.A.

www.rocketfishproducts.com (800) 620-2709

Distributed by Best Buy Purchasing, LLC
7601 Penn Avenue South, Richfield, MN 55423-3645 USA
© 2008 Best Buy Enterprise Services, Inc.

All rights reserved. ROCKETFISH is a trademark of Best Buy Enterprise Services, Inc.
All other products and brand names are trademarks of their respective owners.

Distribué par Best Buy Purchasing, LLC
7601 Penn Avenue South, Richfield, MN 55423-3645 USA
© 2008 Best Buy Enterprise Services, Inc.

Tous droits réservés. ROCKETFISH est une marque de Best Buy Enterprise Services, Inc.

Tous les autres produits ou noms de marques sont des marques de commerce qui appartiennent à leurs propriétaires respectifs.

Distribuido por Best Buy Purchasing, LLC
7601 Penn Avenue South, Richfield, MN 55423-3645 USA
© 2008 Best Buy Enterprise Services, Inc.

Todos los derechos reservados. ROCKETFISH es una marca de Best Buy Enterprise Services, Inc.

Todos los demás productos y marcas son marcas comerciales de sus respectivos dueños.



08-1098